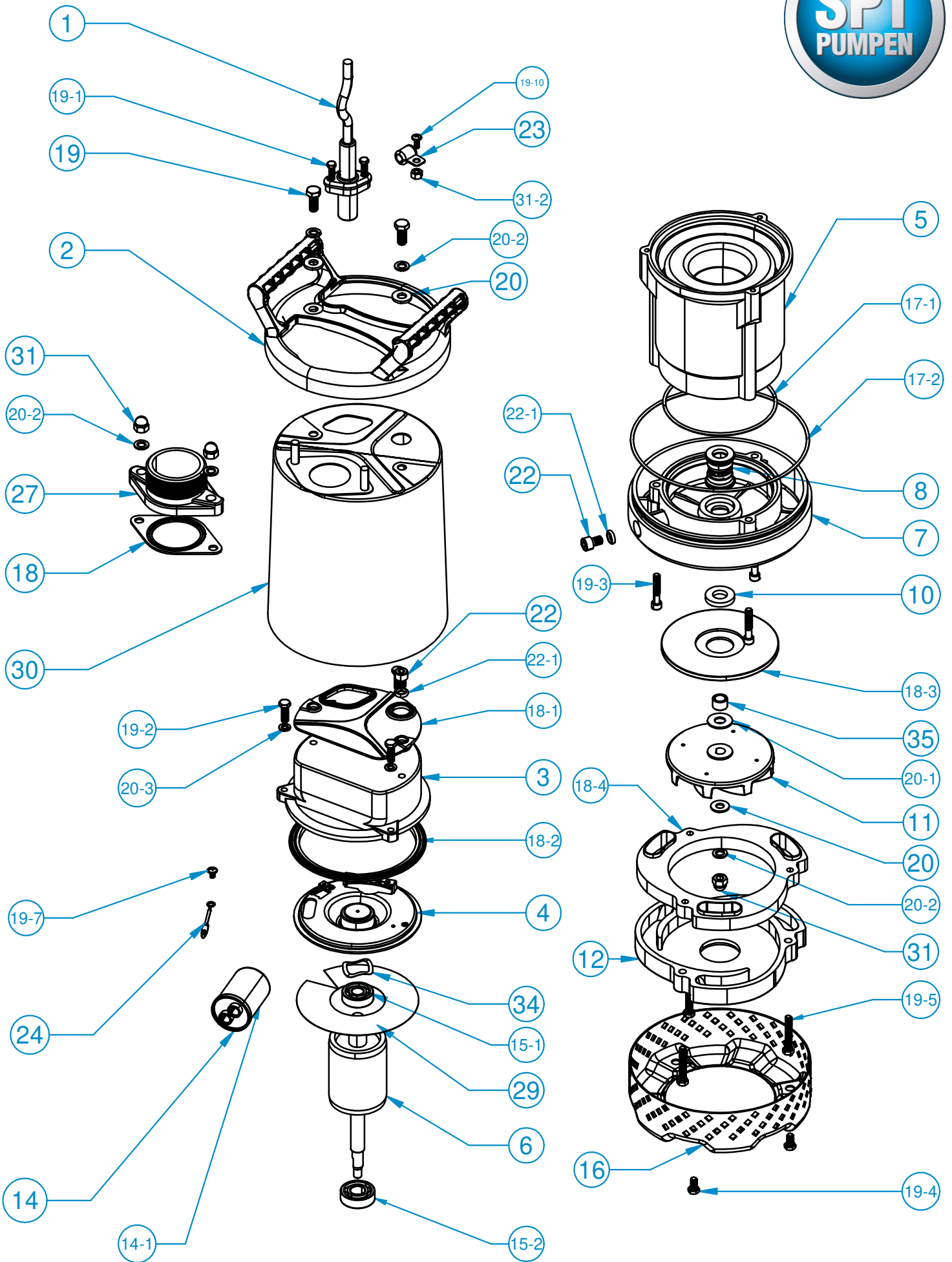


# SPT 370 W



# Ersatzteilliste SPT 370 W

POS #	Art	Bezeichnung	Zusatzinfo	Anzahl
1	0137075000	Anschlussleitung 230V	H07RN-F 3G1,0mm <sup>2</sup>	1
	0137075003	Anschlussleitung 400V	H07RN-F 4G1,0mm <sup>2</sup>	1
2	0237075000	Traggriff	SPTEUBH	1
3	0337075000	Motordeckel	B050101	1
4	0437075000	Lagerhalter	050102	1
5	0537000000	Stator mit Motorgehäuse	schwarz	1
6	0637000000	Welle / Rotor	Rotorpaket: D=59, H=51,5	1
7	0737075000	Ölgehäuse	B050202	1
8	0837075000	Gleitringdichtung	ED560N-M14	1
10	1037075000	Wellendichtring	A 16 x 30 x 5	1
11	1137000000	Laufgrad	050206-1	1
12	1237075000	Saugdeckel	B050301	1
14	1437000000	Betriebskondensator	12µF, RU1205450	1
14-1	1413700000	Halteklammer, Betriebskondensator	42 x 20	1
15-1	1513707500	Kugellager oben	6201	1
15-2	1523707500	Kugellager unten	6202	1
16	1637075000	Einlaufsieb	B050302	1
17-1	028037001	O-Ring 110 x 3		1
17-2	1723707500	O-Ring 140 x 3		1
18	1837075000	Packung Druckabgang	050304	1
18-1	1813707500	Packung Mantel	B050105B	1
18-2	1823707500	Packung Motordeckel	050103A	1
18-3	1833707500	Verschleissplatte	B050207	1
18-4	1843700000	Leitgummi	B050307A	1
19	96825	Sechskantschraube M8 x 25		2
19-1	96516	Sechskantschraube M5 x 16		2
19-2	96620	Sechskantschraube M6 x 20		3
19-3	94635	Zylinderschraube mit ISK M6 x 35		3
19-4	96612	Sechskantschraube M6 x 12		3
19-5	96640	Sechskantschraube M6 x 40		3
19-7	152231141	Kreuzschlitzschraube M4 x 8	Sperrverzahnt, Erdung	1
19-10	94512	Sechskantschraube M5 x 12		1
20	464381608	Scheibe (M8)		3
20-1	2013707500	Distanzscheibe		1
20-2	4478	Federring (M8)		3
20-3	4476	Federring (M6)		3
22	94812	Zylinderschraube mit ISK M8x12		2
22-1	025015022	O-Ring 7x3		2
23	2315000000	Zugentlastung		1
24	X370750000	Erdungslitze	2,5mm <sup>2</sup> grün-gelb	1
27	2737075000	Druckanschluss 2" AG	B050309	1
27-1	2106620021	LM-Festkupplung C52- IG 2"	Industrie PN10	1
29	2937075000	Isolationspapier		1
30	0233705000	Mantel	H=180	1
31	3498	Hutmutter M8		3
31-2	32295	Sechskantmutter M5		1
34	3437075000	Lagerscheibe gewellt	31 x 23 x 0,30	1
35	3537075000	Wellenschutzhülse	15 x 11 x 10	1
36	3637075000	Dichtungs-Set		